

SOL•THOR

0-3,6
kW

DC

1-10
m²

IP 54

Solarstrom direkt für die Wärmeerzeugung nutzen.

Der SOL•THOR ist ein 3,6 kW DC Power-Manager für Photovoltaikwärme. Die autarke Warmwasserbereitung mit Photovoltaikstrom nutzt jedes Watt aus den Photovoltaikmodulen direkt. Der SOL•THOR regelt dabei stufenlos die angeschlossenen Heizstäbe von 0 – 3,6 kW für den maximalen Ertrag an Photovoltaikwärme.



- Maximale Power: 0 – 3,6 kW stufenlos regelbar
- 100 % Solarstrom selbst nutzen
- Keine Genehmigung des Netzbetreibers erforderlich
- Schichtladung mit 2 Heizstäben möglich
- Optionale Warmwassersicherstellung
- In bestehenden Systemen einfach nachzurüsten
- Mit herkömmlichen Elektroboilern kombinierbar
- Intuitive Bedienung dank Display
- Einfachste Installation (auch Outdoor möglich)
- Günstiger als konventionelle Warmwasserbereitung
- Wartungsfrei durch Kabel statt Rohre
- Kommunikation LAN + WLAN + RS485

So funktioniert der SOL•THOR

Der SOL•THOR ist ein 0 – 3,6 kW stufenlos geregelter DC Power-Manager zur solarelektrischen Wärmeerzeugung. Aufgrund seiner autarken Funktionsweise benötigt er keine Verbindung mit dem Stromnetz, da sich das Gerät vom PV-Generator selbstständig versorgt. Der Gleichstrom Power-Manager nutzt den Photovoltaikstrom von den Solarmodulen direkt zur Wärmeerzeugung – ohne Netzeinspeisung, Wechselrichter oder Anschlussgenehmigungen.

Leistung

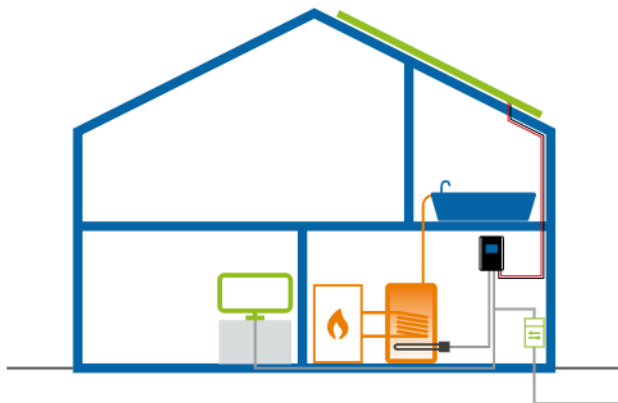
Der SOL•THOR lässt sich flexibel mit einer PV-Anlage von 1 bis zu 10 PV-Modulen einsetzen. Zur Sicherstellung der Warmwasserversorgung kann der DC Power-Manager optional auch automatisch vom Netz nachheizen.

Das Gerät nutzt den Solarstrom effizient, indem es den Gleichstrom aus den Photovoltaikmodulen nahezu verlustfrei an einen angeschlossenen Heizstab überträgt und in Wärme umwandelt. Es besteht zudem die Möglichkeit, zwei Heizstäbe abwechselnd zu regeln.

Einsatzbereiche

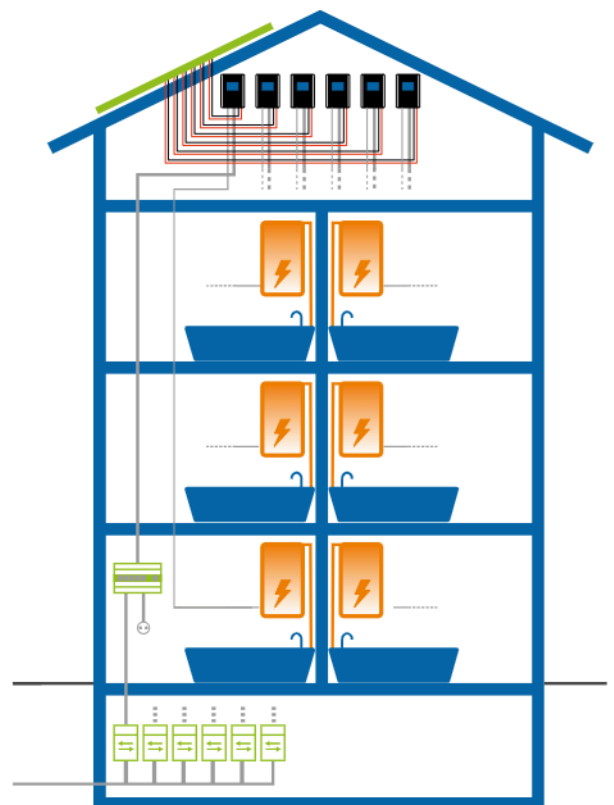
Im Einfamilienhaus

Die einfachste Art der Nachrüstung für ökologische und ökonomische Wärme im Einfamilienhaus: Der SOL•THOR steuert Heizstäbe stufenlos und ist auch mit herkömmlichen Elektroboilern anwendbar.



Im Wohnbau

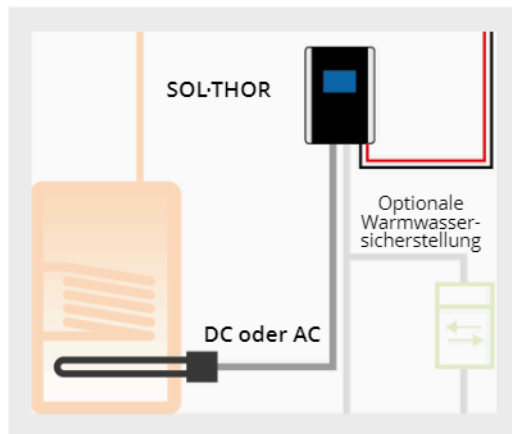
Bei Mehrparteienhäusern ist die Installation netzgekoppelter PV Anlagen oftmals zu kompliziert. Der SOL•THOR ist die ideale Lösung, um jede Wohnung vollständig getrennt zu versorgen – auch mit herkömmlichen Elektroboilern.



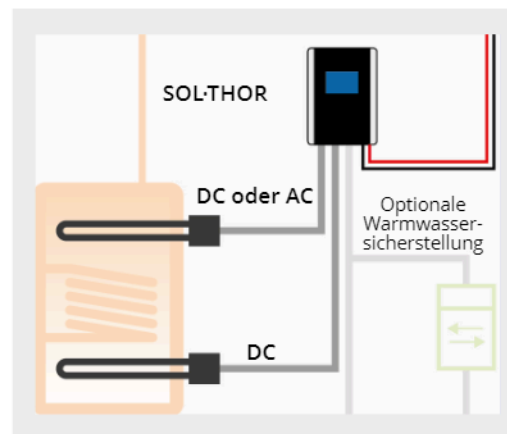
Weitere Einsatzbereiche

Generell ist der Einsatz des Gerätes bei Projekten mit Warmwasserbedarf im ländlichen oder netzfreien Umfeld ideal.

Standardinstallation



Schichtladung



Technische Spezifikationen

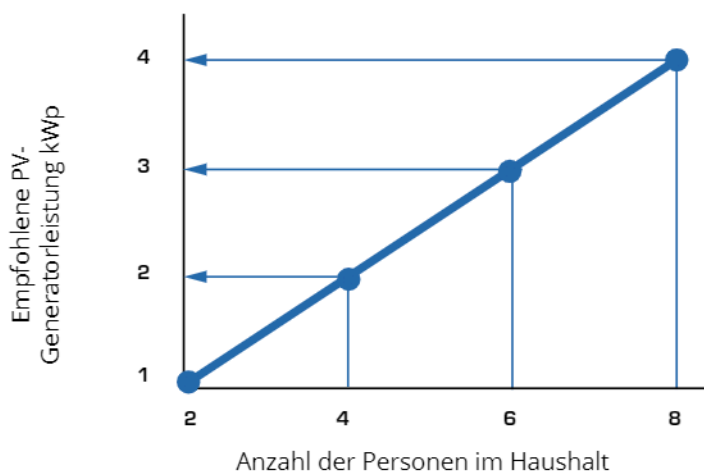
- Paralleler Anschluss von bis zu 2 Modulsträngen
- Eingangsstrom von bis zu 26 Ampere
- Eingangsspannungsbereich: 30 bis 230 Volt
- Wasserdichte Konstruktion für den Einsatz bei jeder Witterung und für Outdoor-Montagen geeignet

Vorteile gegenüber solarthermischen Anlagen

- Einfache Verlegung: nur Stromkabel, keine Rohrleitungen
- Dadurch praktisch keine Verluste zwischen PV-Generator und Wärmespeicher
- Wartungsfrei: keine bewegten Teile, keine Frostschutzkontrolle
- Höherer Ertrag von PV-Modulen bei niedriger Umgebungstemperatur
- Keine Stillstandsprobleme, läuft selbstständig wieder an

Wie groß soll die Photovoltaikanlage sein?

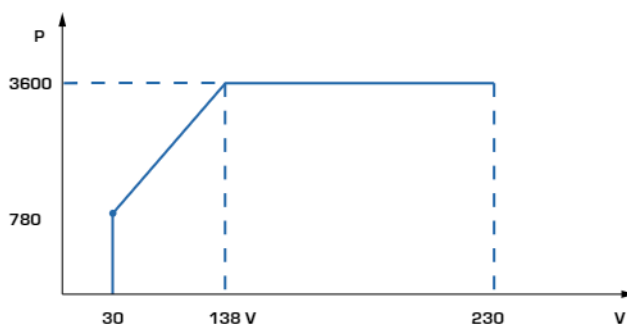
Für einen solaren Deckungsanteil von 50 % übers Jahr gesehen benötigt man folgende Dimensionierung der PV-Anlage (bei einem Warmwasserbedarf von 50 l/Tag und Person):



Technische Daten

DC Betrieb

Stufenloser Ausgang max.	0 – 3.600 W, zwei Ausgänge, abwechselnd regelbar max. 3.600 W bei 25°C Umgebungstemperatur; Derating bei Überhitzung
Eingangsspannungsbereich	30 – 230 V (max. Leerlaufspannung)
Anzahl MPP-Tracker	1
DC Eingänge	2 parallel, MC4 kompatible Stecker
Max. Eingangsstrom	26 A, strombegrenzt
Leistungsverlauf bei max. Eingangsstrom in Abhängigkeit von Eingangsspannung	



AC Betrieb (Optional für Temperatursicherstellung)

Heizleistung max.	3.600 W
Eigenverbrauch bei reinem AC Betrieb	ca. 2 W
Netzanschluss	Einphasig, max. 4 mm ² , 230 V, 45 – 65 Hz
AC Absicherung	max. 20 A, Auslösecharakteristik B

Allgemeine Daten

Verbraucheranschlüsse	Klemmkontakte, einphasig, max. 4 mm ²
Display	Color Grafik, Touch Screen 2,83"
Schnittstellen	Ethernet RJ45, WLAN, RS485; PWM-out 5 – 5,5 V; Zwei potentialfreie Schaltausgänge; 4 A (AC oder SELV); 3 externe Temperatursensoren; 5 V Versorgungsausgang;
Externer Temperatursensor	5 m, ein Stück im Lieferumfang enthalten
Schutzart	IP 54
Abmessungen (L x H x B)	248,5 x 167,4 x 116,2 mm (inkl. Wandhalterung)
Gewicht	2,95 kg (inkl. Wandhalterung)
Betriebstemperaturbereich	-20 °C bis 50 °C
Lagertemperatur	-20 °C bis 70 °C
Einbaulage	Vertikal, Wandmontage
Garantie	2 Jahre
my-PV Artikelnummer	14-0100