

## Szenarien



## ZEN+ Home

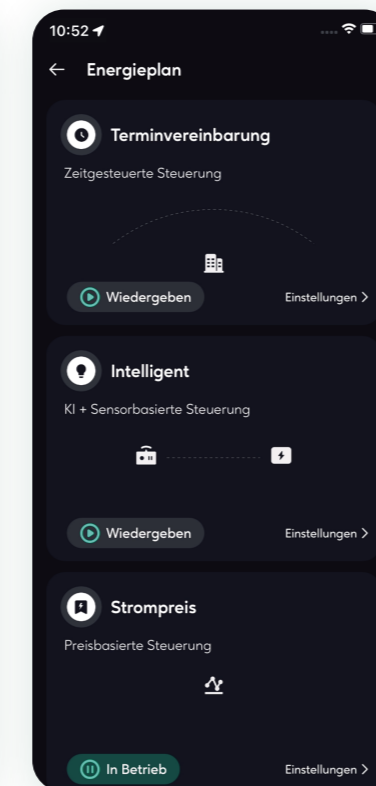
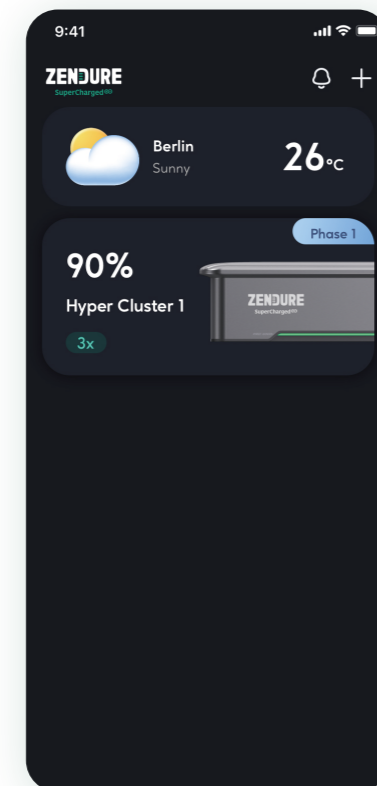
Erleben Sie die Stärke von ZEN+ Home – ein intelligentes Energiemanagement-Ökosystem, das Ihnen die Kontrolle gibt und gleichzeitig Nachhaltigkeit und Kosteneinsparungen versorgt. Mit unseren branchenführenden Technologien und Lösungen können Sie Ihren Energieverbrauch ganz einfach überwachen und automatisch steuern. Mit der Zendure App erhalten Sie wertvolle Einblicke, um die Effizienz zu optimieren.



## Zendure App

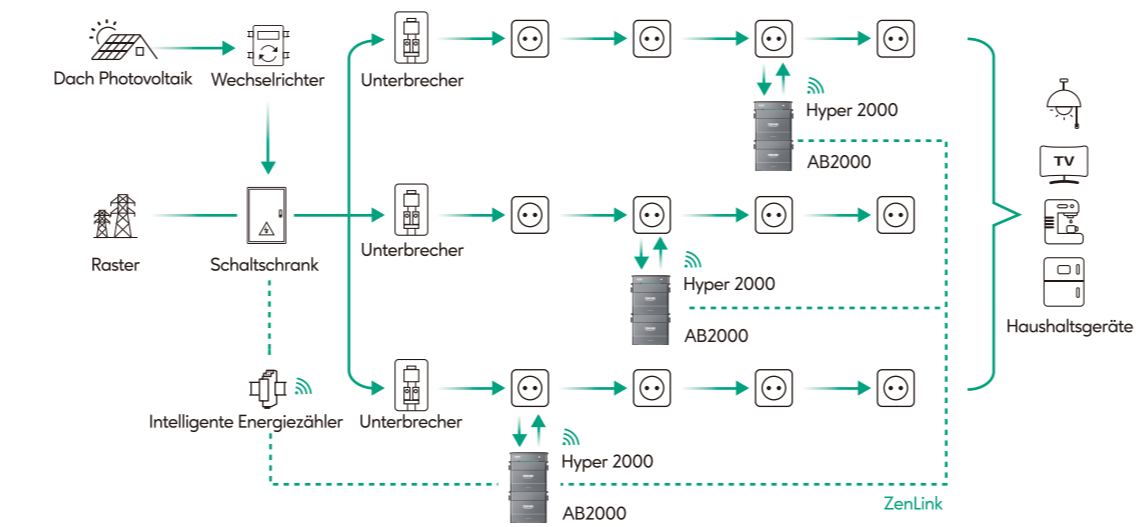
- Intelligente Energiezuweisung in Echtzeit mit Hilfe von AIoT
- Intelligente Steuerung für kompromisslose Sicherheit
- Sekundengenau, bidirektionale Energieüberwachung in Echtzeit
- Kontinuierliche Energieverbrauchsdaten, die einen umfassenden Einblick in Ihre Verbrauchsmuster bieten
- 1W-Schritte (30-1200W)

Echtzeitüberwachung und -steuerung über Energy Meter sowie intelligente Steckdosen.

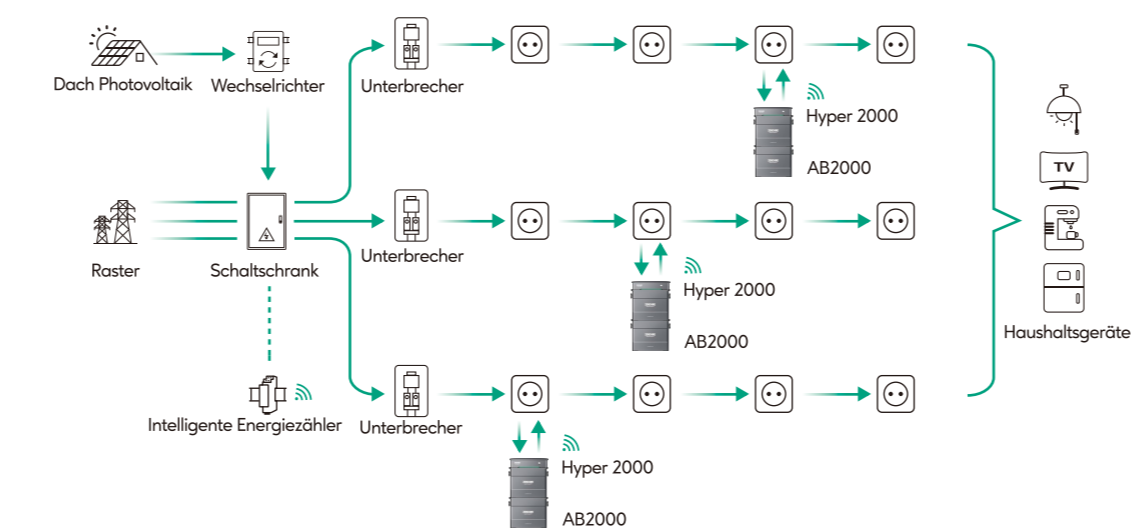


## SolarFlow Hyper System Architecture

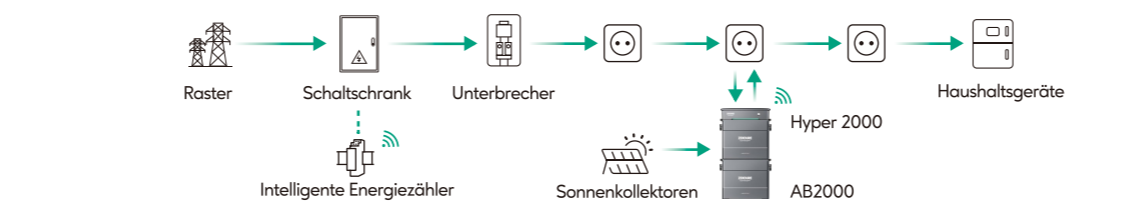
### Plug&Play AC-Kopplung Solarspeicherlösungen für Dächer (Einphasig)



### Plug&Play AC-Kopplung Solarspeicherlösungen für Dächer (Drei Phasen)



### Balkonkraftwerk Komplettsset mit Speicher



## Hyper 2000

### PV-Eingang

PV-Eingangsanschlüsse	Solarstecker, PV1-4
Nennspannung des PV-Eingangs	15V-55V
Empfohlene Leistung des PV-Eingangs	350W-550W
Anzahl der MPPTs	2
MPPT1 Verbindungen	PV1 & PV2
MPPT2 Verbindungen	PV3 & PV4
Nennspannungsbereich jedes MPPT	16-48V
Nennstrom jedes MPPT	20,5A
Nennleistung jedes MPPT	900W
Nennleistung dualer MPPTs	1800W

### AC-Strom Ein-/Ausgang

Nennleistung	1200W
Nennspannung	220V/230V/240V
Nennfrequenz	50Hz
Nennstrom	5,5A

### Akku

Lademodus	
Maximale Eingangsleistung	Ein AB1000 Akku: 950W Ein AB2000 Akku: 1200W Zwei oder mehr Akkus: 1600W
Entlademodus	
Maximale Ausgangsleistung	1200W

### Umweltanpassungsfähigkeit

Ladetemperatur	-25°C bis 60°C
Entladetemperatur	-25°C bis 60°C
Lagertemperatur	-25°C bis 85°C
Maximale relative Luftfeuchtigkeit	90%
IP-Schutzart	IP65

### Andere

Drahtlos typ	Bluetooth, Wi-Fi
OTA	Unterstützt
Abmessungen	350 x 202 x 78mm
Gewicht	≈8,5kg

## ZENDURE SuperCharged 60



## SolarFlow Hyper

### Energie Zuhause Neu Definieren

Das weltweit erste Balkonkraftwerk mit Multi-Sets-Koordination und bidirektionalem AC-gekoppeltem Speicher



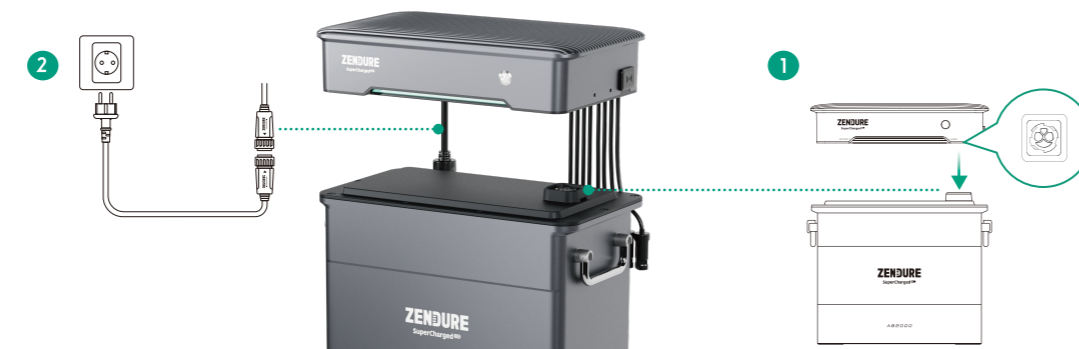
Die Basisgarantie des Hyper 2000 beträgt jeweils 10 Jahre.

Diese Garantierichtlinie ist nur auf Zendure-Produkte beschränkt



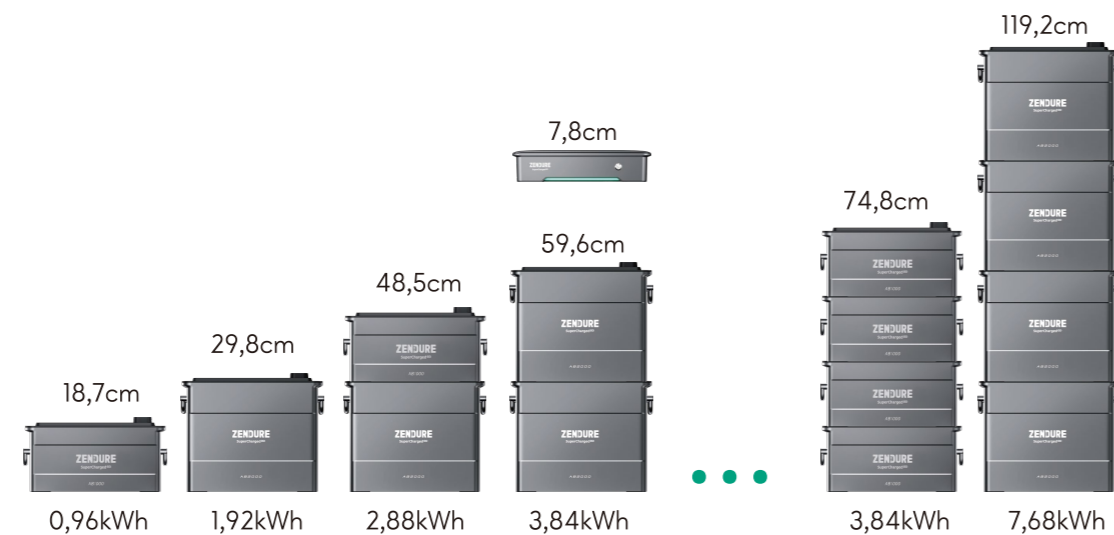
SolarFlow Hyper von Zendure ist die definitive Plug&Play-Energiespeicherlösung mit AC-Kopplung und setzt neue Maßstäbe für Innovation und Nachhaltigkeit im Bereich saubere Energie. SolarFlow Hyper bietet sowohl fortschrittliche Technologie für die Energiespeicherung auf Balkonen als auch unübertroffene Kosteneffizienz für Besitzer von PV-Dachsystemen und ist damit die erste Wahl für alle, die nach Spitzenleistung und wirtschaftlichen Lösungen im Bereich der Solarenergienutzung suchen.

## Modulares Design vereinfacht Solarenergie



Leicht einzurichten ohne komplexe Installation. Unser Plug-and-Play-System kann direkt nach dem Auspacken in Betrieb genommen werden und bietet so außergewöhnlichen Komfort und Zeitersparnisse.

## Skalierbare Leistung und Speicherung für den Haushaltsbedarf



Der hybride Mikrowechselrichter von Hyper lässt sich nahtlos mit Zusatzbatterien kombinieren und bietet so eine anpassbare Skalierbarkeit. Jedes Hyper-Set verfügt über eine Batteriekapazität von 7,68 kWh und bietet damit ausreichend Energiespeicher für den Haushaltsbedarf.

## Optimierte Batterieleistung



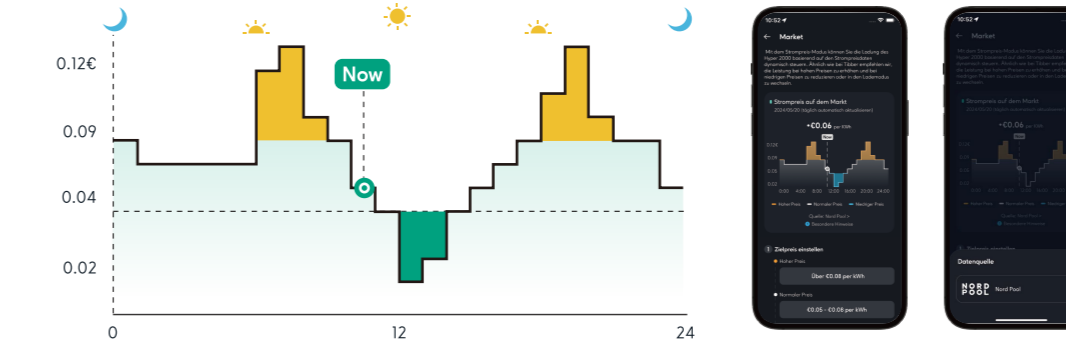
Intelligentes bidirektionales AC-Strom optimiert die Lebensdauer und Leistung der Batterie. Es sorgt für ideale Ladezustände und damit für eine erhöhte Lebensdauer der Batterie.

## Optimierung der Multi-Set-Koordination



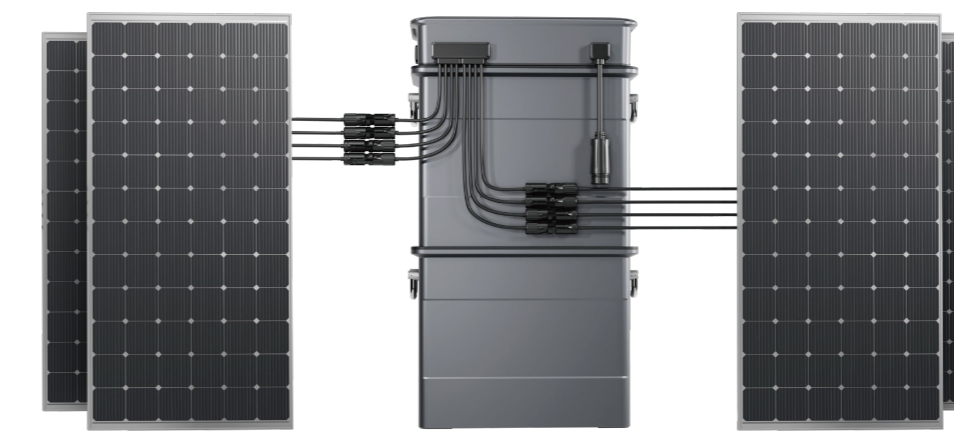
Die Zenlink lokale Kommunikation zwischen mehreren Geräten bietet mehr Sicherheit, Effizienz und Einfachheit. (Jede Phase hat eine maximale Leistung von 1.800 W.) Schützen Sie Ihr Hyper-System mit der Zenlink lokalen Kommunikationsfunktion, die eine sichere und zuverlässige Koordination mehrerer Geräte gewährleistet.

## Fortschrittliche Kostenoptimierung über TOU



Durch die aktive Überwachung und Reaktion auf die prognostizierten Energiepreise sorgt Hyper für maximale Kosteneinsparungen.

## Erhöht die Stromerzeugung



Ausgestattet mit 4 Sätzen MC4-Anschlüssen, 1800W MPPT, optimiert Hyper die Solarstromerzeugung mit Solarleistung von 2400W.

# ZENDURE

SuperCharged

Zendure wurde im Jahr 2017 gegründet und ist eines der am schnellsten wachsenden Energy-Tech-Start-ups mit Sitz in den Technologiezentren Silicon Valley, USA, und der Großraum Bay Area, China, Japan und Deutschland.

Unser Ziel ist es, eine nachhaltige Zukunft zu fördern.

Unsere Mission ist es, zuverlässige und erschwingliche saubere Energie für Haushalte auf der ganzen Welt bereitzustellen, indem wir die neueste EnergyTech zugänglich machen.

Deutsche Webseite: <https://zendure.de>

European site: <https://eu.zendure.com>

US site: <http://zendure.com>

### Kontakt

Support: [support@zendure.com](mailto:support@zendure.com)

PR & Influencer: [pr@zendure.com](mailto:pr@zendure.com)

Distributors: [sales@zendure.com](mailto:sales@zendure.com)



zendure.de  
ZD-Hyper-ZY-DE-V01