

EcoFlow DELTA Pro 3 Smart Extra Battery

Thank you for choosing our product!

Inhalt

Zu diesem Handbuch

Übersicht

Erscheinungsbild

Schalter und LED Anzeige

Der Einstieg

Unterstützen Sie Ihre EcoFlow DELTA Pro 3

Laden Sie Ihre Zusatzbatterie auf

Lagerung und Wartung

Sicherheitshinweise und Konformitäten

Haftungsausschluss

Sicherheitshinweise

Im Notfall

Recycling und Entsorgung

Einhaltung gesetzlicher Vorschriften

Anhang

Lieferumfang

Spezifikationen



HÄUFIG
GESTELLTE
FRAGEN



EcoFlow App



After-Sales
Richtlinie



Community

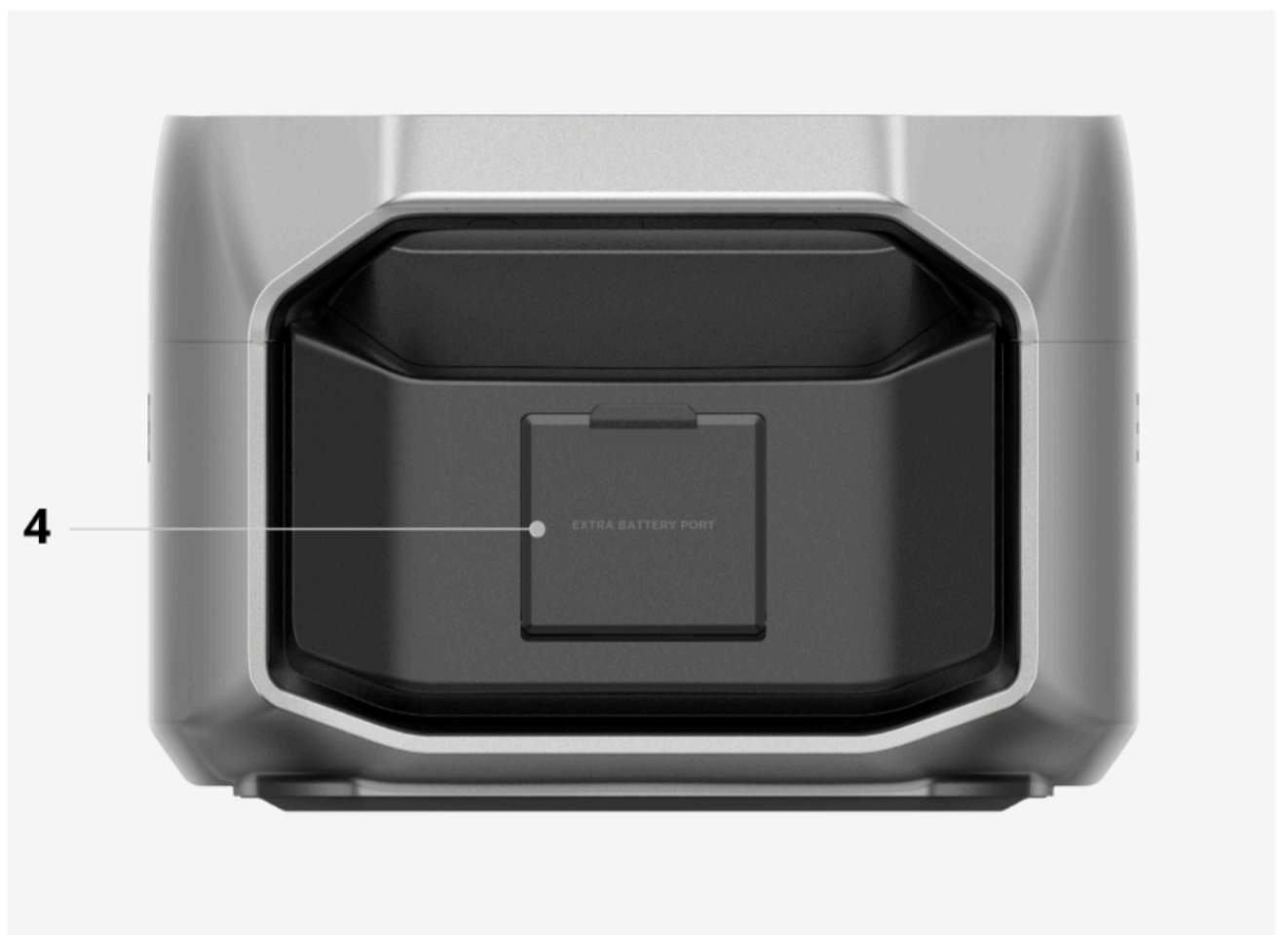
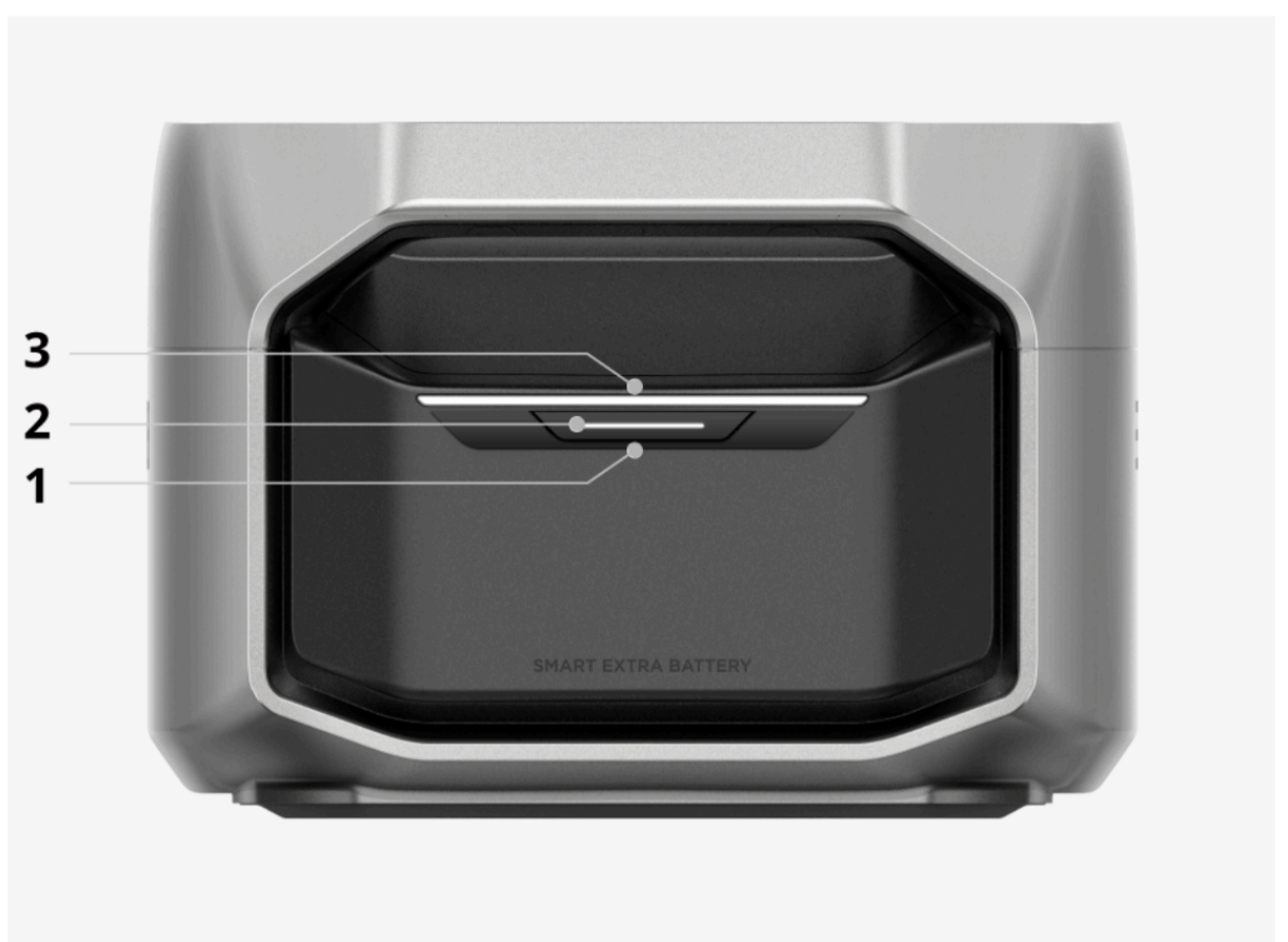
Zu diesem Handbuch

- Das vorliegende Handbuch enthält eine Einführung in diese Powerstation. Es beinhaltet Informationen zum Betrieb, der Steuerung und der Wartung. Hinweis: Der Inhalt dieses Handbuchs kann ohne vorherige Ankündigung geändert und aktualisiert werden.
- Die Verfügbarkeit bestimmter Zubehörteile und Funktionen, die in diesem Handbuch beschrieben werden, kann je nach Land oder Region variieren.
- Alle Bilder in diesem Handbuch dienen nur Demonstrationszwecken. Bitte beziehen Sie sich auf das tatsächlich empfangene Produkt.
- Wenn Sie dieses Handbuch im PDF-Format lesen, beachten Sie bitte, dass Sie es online unter [EcoFlow Support](#) aufrufen können, um eine bessere Übersicht zu haben und die neuesten Updates zu erhalten.

Übersicht

EcoFlow DELTA Pro 3 Intelligente Zusatzbatterie (im Folgenden als "die Zusatzbatterie", "die Batterie" oder "das Produkt" bezeichnet) ist eine LiFePO₄-batterie mit einer Kapazität von 4 096 Wh. Sie wurde entwickelt, um die Batteriekapazität Ihrer tragbaren DELTA Pro 3 Powerstation zu erweitern und eine längere Energieversorgung zu gewährleisten.

Erscheinungsbild



- | | |
|---|---------------------------|
| 1 | Netzschalter |
| 2 | Hauptstrom LED |
| 3 | Status LED |
| 4 | Zusatzbatterie Anschluss* |

* Der Anschluss für die Intelligente Zusatzbatterie an der batterie ist ein EcoFlow eigener Anschluss.

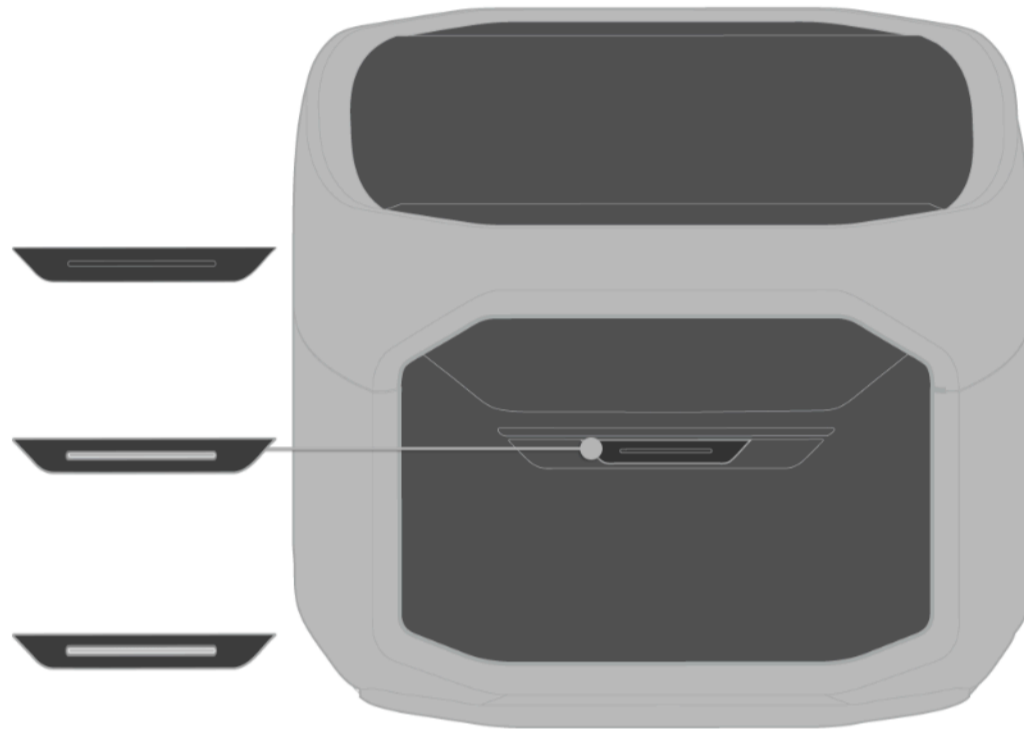
Schalter und LED Anzeige

Netzschalter

- Bei Anschluss an eine EcoFlow DELTA Pro 3 Powerstation

- **Einschalten:** Halten Sie die Netztaste etwa 2 Sekunden lang gedrückt, bis die LED-Anzeige aufleuchtet.
- **Ausschalten:** Halten Sie die Netztaste etwa 2 Sekunden lang gedrückt, bis die LED-Anzeige erlischt.
- **Bei Anschluss an eine EcoFlow DELTA Pro 3 Powerstation**
 - **Einschalten:** Halten Sie die Netztaste etwa 1 Sekunde lang gedrückt, bis die LED-Anzeige aufleuchtet.
 - **Ausschalten:** Halten Sie die Netztaste etwa 1 Sekunde lang gedrückt, bis die LED-Anzeige erlischt.

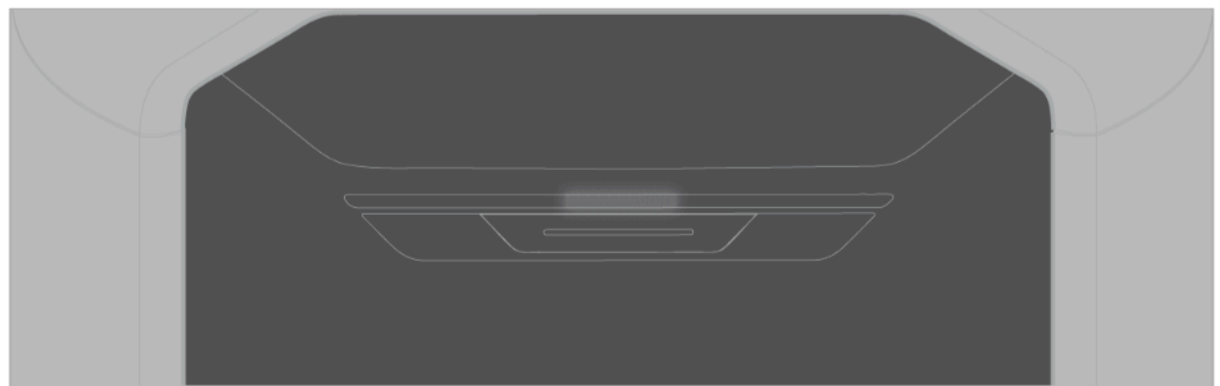
LED Hauptstromversorgung



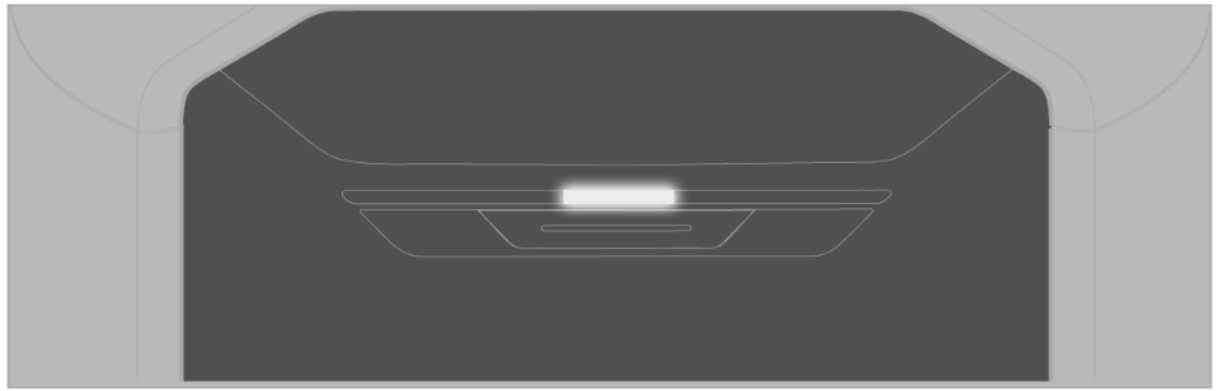
Status	Description
Aus	Die Batterie ist ausgeschaltet.
Weiß pulsierend	Die Batterie ist eingeschaltet und funktioniert normal.
Weiß blinkend	Die Batterie führt ein Firmware-Update durch.

Status LED

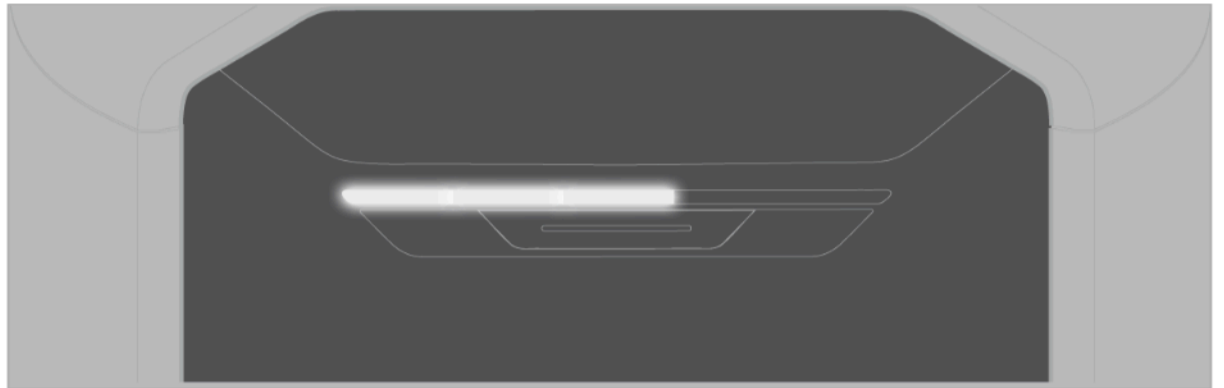
Die Status LED zeigt ein nach außen laufendes Muster an, wenn die Zusatzbatterie eingeschaltet wird.



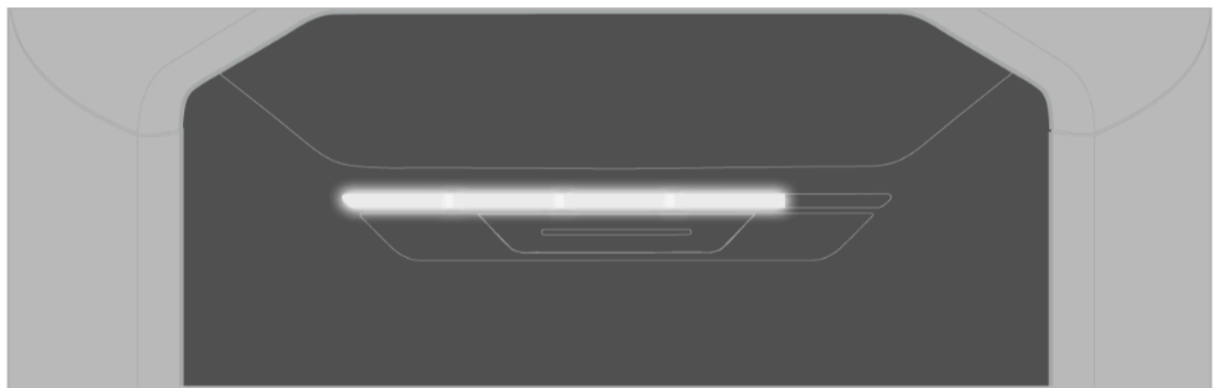
Die Status LED zeigt ein nach innen laufendes Muster an, wenn die Zusatzbatterie ausgeschaltet wird.



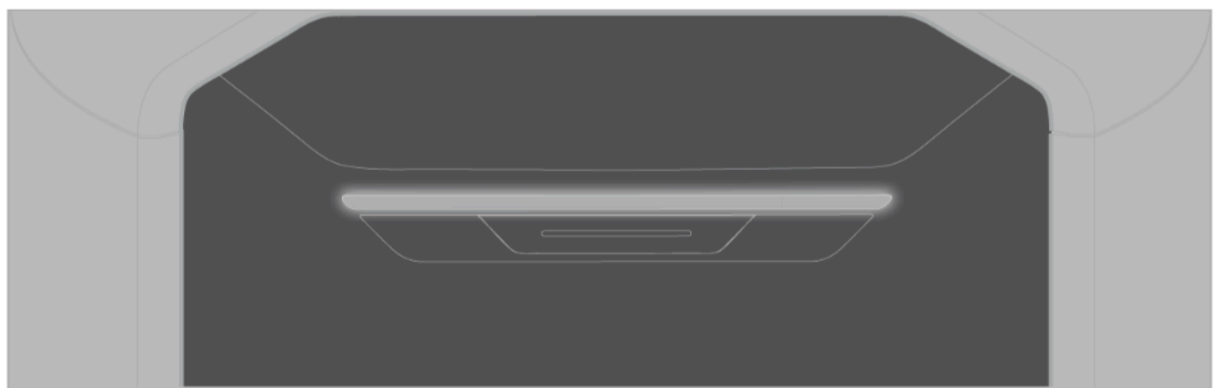
Wenn die Status LED dauerhaft leuchtet, zeigt die Anzahl der leuchtenden LEDs den aktuellen Ladezustand der Batterie an.



Wenn ein Teil der Status LED blinkt, bedeutet dies, dass die Batterie geladen wird.



Wenn die gesamte Status LED blinkt, bedeutet dies, dass ein Fehler aufgetreten ist.



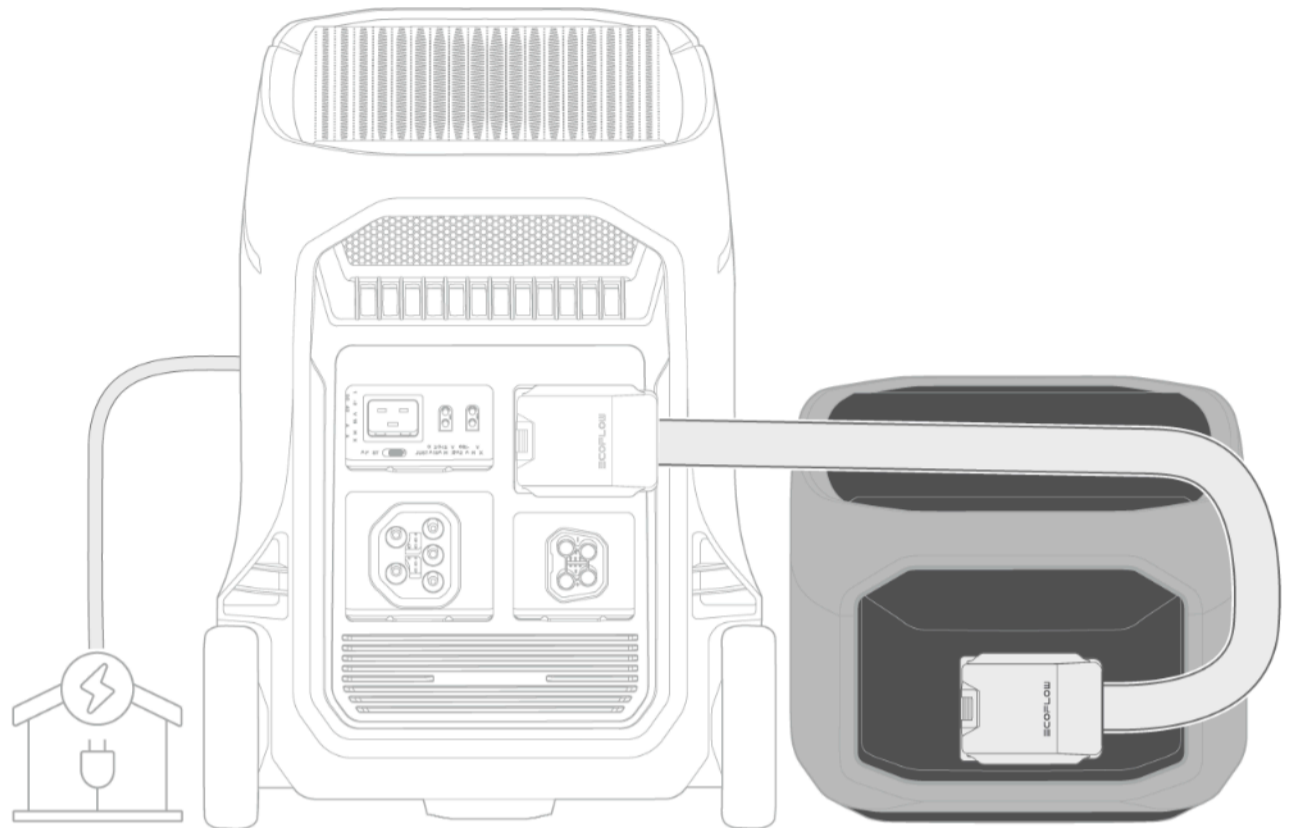
Der Einstieg

Unterstützen Sie Ihre EcoFlow DELTA Pro 3

Die Zusatzbatterie erhöht die Batteriekapazität der Powerstation, indem sie mehr Strom speichert. Sie dient auch als Backup-Leistung für Lasten, wenn die Batterie der Powerstation schwach ist.

- Anschließen der Zusatzbatterie

1. Schließen Sie die Zusatzbatterie an den Anschluss für die Zusatzbatterie an der Powerstation an.
2. Die Zusatzbatterie gilt als erfolgreich installiert, wenn das Batteriesymbol im Display der Powerstation angezeigt wird.



Hinweis:

1. Die EcoFlow DELTA Pro 3 Powerstation unterstützt den Anschluss von bis zu 2 Zusatzbatterien.
- i 2. Stellen Sie keine Batterien auf die Powerstation. Wenn Sie die Powerstation und die Batterien stapeln müssen, stellen Sie sie der Längsseite an eine Wand, um ein versehentliches Herunterfallen zu vermeiden.

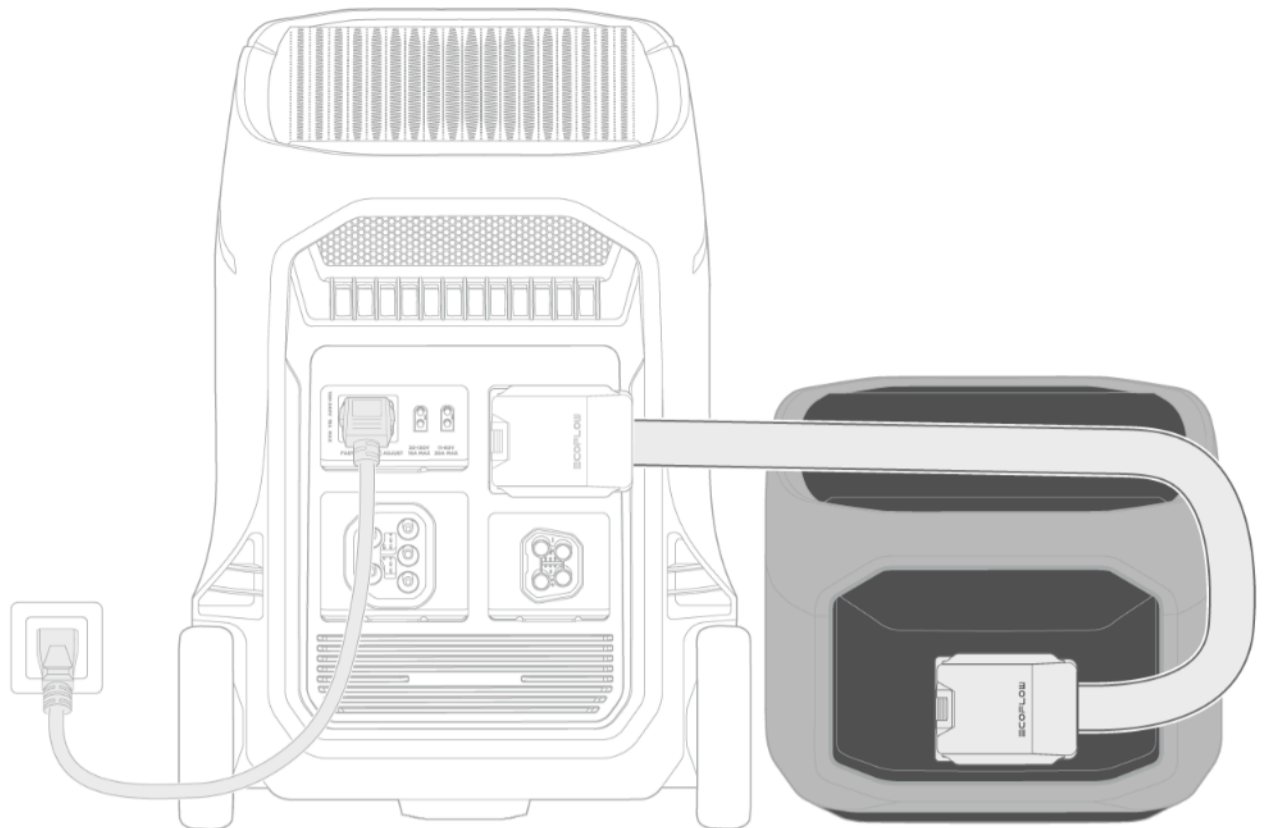
Entfernen der Zusatzbatterie

Trennen Sie die Verbindung zwischen der Powerstation und der Zusatzbatterie.

Laden Sie Ihre Zusatzbatterie auf

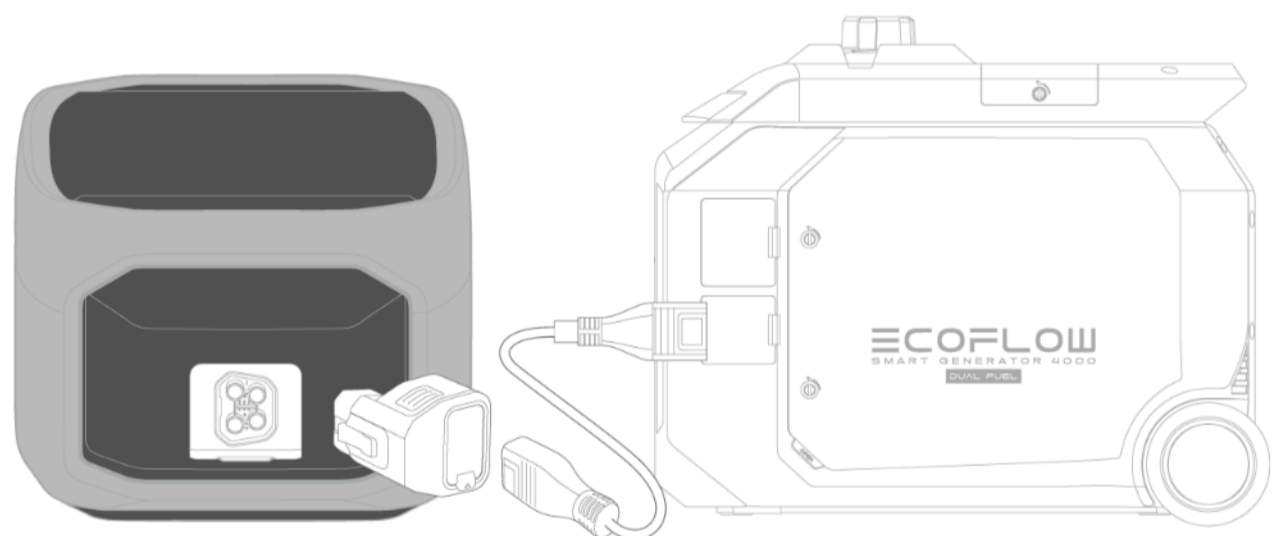
Methode 1: Über EcoFlow DELTA Pro 3

Schließen Sie die Batterie mit dem mitgelieferten zusätzlichen Batteriekabel an die tragbare Powerstation DELTA Pro 3 an. Schließen Sie dann die Powerstation an eine Stromquelle an.



Methode 2: Über EcoFlow Smart Generator (Dual Fuel)

Setzen Sie den [DELTA Pro zu Smart Generator Adapter](#) in den Anschluss für die Zusatzbatterie der Powerstation ein. Dann schließen Sie die Zusatzbatterie an den XT150-Anschluss des EcoFlow Smart Generators an.



Lagerung und Wartung

1. Lagerung

- Um die Gesundheit der Batterie zu erhalten, sollte das Gerät in einer Umgebung zwischen -10 °C und 45 °C aufbewahrt werden, wobei ein Bereich von ca. 0 °C bis 30 °C empfohlen wird.
- Das Produkt an einem trockenen, kühlen und gut belüfteten Ort lagern, der sicher ist und an dem keine Sturzgefahr besteht.
- Achten Sie darauf, dass das Gerät nicht in der Nähe von Wasserquellen, Wärmequellen, starken Magnetfeldern, Umgebungen mit korrosiven Gasen und entflammaren oder explosiven Substanzen steht.
- Laden und entladen Sie das Produkt bei langfristiger Lagerung einmal alle 3 Monate (vollständig aufladen und dann zur Lagerung auf 60 % entladen), um die Gesundheit der Batterie zu erhalten.
- Lagern Sie das Gerät nicht länger als 6 Monate ohne Aufladung oder

Benutzung, da sonst die Garantie erlischt.

2. Wartung

- **Reinigung**

Benutzen Sie zur Reinigung des Produkts ein weiches, trockenes Tuch.

- **Aufrechterhaltung der Batteriegesundheit**

Vermeiden Sie es, das Produkt längere Zeit ungenutzt zu lassen. Laden und entladen Sie das Produkt alle 3 Monate, um seine Lebensdauer zu verlängern.

Sicherheitshinweise und Konformitäten

Haftungsausschluss

Bitte lesen Sie die Produktdokumentation und vergewissern Sie sich, dass Sie sie vollständig verstanden haben, bevor Sie das Produkt verwenden. Bewahren Sie dieses Dokument nach dem Lesen zum späteren Nachschlagen gut auf. Eine unsachgemäße Verwendung dieses Produkts kann zu schweren Verletzungen bei Ihnen oder anderen sowie zu Produktschäden und Sachschäden führen. Sobald Sie dieses Produkt verwenden, wird davon ausgegangen, dass Sie alle Bedingungen und Inhalte in diesem Dokument zur Kenntnis genommen, verstanden und akzeptiert haben. EcoFlow haftet nicht für Verluste, die dadurch entstehen, dass der Benutzer das Produkt nicht in Übereinstimmung mit der Produktdokumentation verwendet. In Übereinstimmung mit den Gesetzen und Vorschriften behält sich EcoFlow das Recht der rechtsgültigen Interpretation dieses Dokuments sowie aller Dokumente im Zusammenhang mit dem Produkt vor. Dieses Dokument kann ohne vorherige Ankündigung geändert (Aktualisierungen, Überarbeitungen oder Streichungen) werden. Bitte besuchen Sie die offizielle Website von EcoFlow, um die neuesten Produktinformationen zu erhalten:

<https://www.ecoflow.com/>.

Sicherheitshinweise

1. Setzen Sie dieses Produkt keinen starken Stößen, Vibrationen oder Stürzen aus.
2. Nehmen Sie dieses Produkt nicht mit in ein Flugzeug.
3. Verwenden Sie das Produkt nicht in der Nähe einer Wärmequelle, Feuerquelle oder einem Heizofen.
4. Achten Sie darauf, dass das Produkt nicht nass wird, und tauchen Sie es nicht Flüssigkeiten ein. Falls Sie das Produkt in nassen Umgebungen wie regnerischen Regionen oder Orten in der Nähe von Wasser verwenden, schützen Sie es mit einer wasserdichten Tasche.
5. Halten Sie die in der Produktspezifikation angegebenen Umgebungstemperaturen für die Verwendung und Lagerung des Produkts ein. Vermeiden Sie eine Verschlechterung oder Beschädigung des Produkts sowie Gefahren für die persönliche Sicherheit aufgrund übermäßig hoher oder niedriger Temperaturen.
6. Verwenden Sie das Produkt nicht in Umgebungen mit starker statischer Elektrizität/Magnetfeldern.

7. Bewahren Sie dieses Produkt außerhalb der Reichweite von Kindern und Haustieren auf. Wenn das Produkt in der Nähe von Kindern verwendet wird, müssen diese sorgsam beaufsichtigt werden.
8. Halten Sie das Produkt von Abgasen, Rauch, Dampf und Staub fern.
9. Bewahren Sie das Produkt an einem trockenen und gut belüfteten Ort auf.
10. Demontieren Sie das Produkt nicht selbst, reparieren oder modifizieren Sie es nicht. Wenden Sie sich für jegliche Wartungs- oder Servicearbeiten an den Kundendienst von EcoFlow.
11. Trennen Sie das Produkt vor der Durchführung von Wartungs- oder Servicearbeiten immer von allen externen Stromquellen.
12. Um das Risiko einer Beschädigung des Steckers und des Kabels zu verringern, ziehen am Stecker und nicht am Kabel.
13. Durchstechen Sie das Produkt nicht mit spitzen Gegenständen.
14. Stecken Sie nicht die Finger oder Hände in das Produkt.
15. Führen Sie keine Drähte oder andere metallische Gegenstände in das Produkt ein, um die Gefahr eines Kurzschlusses zu vermeiden.
16. Verwenden Sie keine nicht werksgeprüften oder nicht empfohlenen Komponenten oder Zubehörteile. Falls Sie Ersatzteile benötigen, wenden Sie sich bitte an den EcoFlow Kundendienst.
17. Betreiben Sie das Produkt nicht mit einem beschädigten Kabel oder Stecker oder einem beschädigten Ausgangskabel.
18. Stellen Sie keine schweren Gegenstände auf das Produkt.
19. Stellen Sie das Produkt auf eine stabile und ebene Fläche. Vermeiden Sie Geräteschäden und Verletzungen durch Herabfallen oder Umkippen.
20. Benutzen Sie zur Reinigung des Produkts ein weiches, trockenes Tuch.
21. **Nutzung in Werkstätten:** Stellen Sie das Gerät bei der Verwendung in einer Werkstatt, wie z. B. einem Fahrzeugreparaturzentrum, einer Werkstatt oder einem anderen Ort, an dem Reparaturen durchgeführt werden, nicht auf den Boden oder in einer Höhe von weniger als 457 mm über dem Boden auf.

Im Notfall

1. Ergreifen Sie im Notfall vor dem Berühren des Produkts Vorsichtsmaßnahmen gegen Stromschlag, z. B. durch das Tragen von Isolierhandschuhen.
2. Wenn das Produkt nass wird, verwenden Sie es nicht weiter und schalten Sie es nicht ein. Platzieren Sie das Produkt an einem sicheren, wasserdichten und gut belüfteten Ort und kontaktieren Sie den EcoFlow Kundendienst.
3. Falls das Produkt ins Wasser fällt, platzieren Sie es an einem sicheren, trockenen und gut belüfteten Ort und warten Sie, bis es vollständig getrocknet ist. Das getrocknete Produkt darf nicht mehr verwendet werden und muss entsprechend den örtlichen Gesetzen und Vorschriften entsorgt werden.
4. Sollte das Produkt in Brand geraten, wird empfohlen, Feuerlöscher in folgender Reihenfolge einzusetzen: Wasser oder Wasserdampf, Sand, Löschdecke, Trockenpulver und schließlich ein Kohlendioxid-Feuerlöscher.

Recycling und Entsorgung

1. Wenn das Produkt schwerwiegende Schäden, Fehlfunktionen oder eine vollständig entleerte Batterie aufweist, muss es ordnungsgemäß entsorgt

- oder recycelt werden.
2. Dieses Produkt enthält Batterien. Bitte entsorgen Sie das Produkt gemäß den örtlichen Gesetzen und Vorschriften zur Entsorgung und zum Recycling von Batterien. Entsorgen Sie es nicht im Hausmüll, um Umweltverschmutzung und Sicherheitsrisiken zu vermeiden.
 3. Stellen Sie nach Möglichkeit sicher, dass die Batterie vollständig entladen ist (0 % Kapazität), bevor Sie das Produkt entsorgen. Ist dies nicht der Fall, werfen Sie die Batterie nicht direkt in eine Batterie-Recyclingbox. Wenden Sie sich stattdessen für die richtige Handhabung an ein professionelles Batterierecyclingunternehmen.

Einhaltung gesetzlicher Vorschriften

FCC Compliance Statement

This device complies with part 15 of the FCC Rules. Operation is subject to the following two conditions:

- (1) This device may not cause harmful interference, and
- (2) this device must accept any interference received, including interference that may cause undesired operation.

Any Changes or modifications not expressly approved by the party responsible for compliance could void the user's authority to operate the equipment.

Note: This equipment has been tested and found to comply with the limits for a Class B digital device, pursuant to part 15 of the FCC Rules. These limits are designed to provide reasonable protection against harmful interference in a residential installation. This equipment generates uses and can radiate radio frequency energy and, if not installed and used in accordance with the instructions, may cause harmful interference to radio communications.

However, there is no guarantee that interference will not occur in a particular installation. If this equipment does cause harmful interference to radio or television reception, which can be determined by turning the equipment off and on, the user is encouraged to try to correct the interference by one or more of the following measures:

- Reorient or relocate the receiving antenna.
- Increase the separation between the equipment and receiver.
- Connect the equipment into an outlet on a circuit different from that to which the receiver is connected.
- Consult the dealer or an experienced radio/TV technician for help.

IC Compliance Statement

This device complies with Industry Canada licence-exempt RSS standard(s). Operation is subject to the following two conditions:

- (1) this device may not cause interference, and
- (2) this device must accept any interference, including interference that may cause undesired operation of the device.

This Class B digital apparatus complies with Canadian ICES-003.

Le présent appareil est conforme aux CNR d'Industrie Canada applicables aux appareils radio exempts de licence. L'exploitation est autorisée aux deux conditions suivantes:

- (1) l'appareil ne doit pas produire de brouillage, et
- (2) l'utilisateur de l'appareil doit accepter tout brouillage radioélectrique subi, même si le brouillage est susceptible d'en compromettre le fonctionnement.

Cet appareil numérique de la classe B est conforme à la norme NMB-003 du Canada.



CE

Hiermit erklärt EcoFlow Inc., dass der typ des Akku der Richtlinie 2014/30/EU, 2011/65/EU(RoHS), (EU) 2015/863(RoHS) entspricht. Der vollständige Text der EUKonformitätserklärung ist unter der folgenden Internetadresse verfügbar:

<http://www.ecoflow.com/eu/eu-compliance>



WEEE

Diese Kennzeichnung zeigt an, dass dieses Produkt innerhalb der EU nicht mit anderem Hausabfall entsorgt werden sollte. Recyceln Sie dieses Produkt ordnungsgemäß, um mögliche Umweltschäden oder Gesundheitsrisiken durch unkontrollierte Abfallentsorgung zu verhindern und gleichzeitig die umweltverträgliche Wiederverwendung von Materialressourcen zu fördern. Bitte geben Sie Ihr gebrauchtes Produkt an eine geeignete Sammelstelle oder kontaktieren Sie den Händler, wo Sie das Produkt erworben haben. Ihr Händler wird das gebrauchte Produkt annehmen und an eine umweltgerechte Recycling-Einrichtung weiterleiten.



Battery Directive

Hereby, EcoFlow Inc. declares that the equipment type battery is in compliance with Regulation (EU) 2023/1542 of the European Parliament.

Anhang

Lieferumfang

1. EcoFlow DELTA Pro 3 Intelligente Zusatzbatterie x 1
2. EcoFlow Zusatzbatterie Kabel x 1
3. Produkt Unterlagensatz x 1



Wenn ein Artikel beschädigt ist oder fehlt, wenden Sie sich bitte an den EcoFlow Kundendienst.

Spezifikationen

Allgemein

Modell EFD521-EB

Netto Gewicht Ca. 33 kg

Abmessungen Ca. 215,5 x 295 x 691,8 mm

Ausgang

Anschluss für EcoFlow Proprietärer Anschluss

Zusatzbatterie 40 V-58,4 V \approx 100 A kontinuierlich

Eingang

Anschluss für Zusatzbatterie EcoFlow Proprietärer Anschluss
40 V-58,4 V \approx 80 A max.

Batterie Info

Nennspannung 51,2 V \approx

Nennkapazität 80 Ah 4 096 Wh

Zellchemie LFP (LiFePO4)

Lebenszyklus Die Batterie behält nach 4 000 Zyklen bei 0,5 °C bis 25 °C einen SoH (Batteriegelundheit) von über 80 %.

Schutzart Überspannungsschutz, Überlastschutz, Überhitzungsschutz, Kurzschlusschutz, Niedrigtemperaturschutz, Niedrigspannungsschutz, Überstromschutz

Umgebungstemperatur

Optimale Betriebstemperatur 20 °C bis 30 °C

Ladetemperatur 0 °C bis 45 °C

Entladetemperatur -10°C bis 45 °C

Lagertemperatur -10°C bis 45 °C

Andere

IP-Schutzklasse IP20 (Internes Batteriepack IP65)